

Zespół Placówek Oświatowych – CKZ Opole

Dzień dobry

Witam na zajęciach zdalnych – środa 06.05.2020

Nauczyciel prowadzący zajęcia: Rafał Gonschior

Klasa, szkoła, rodzaj zajęć:

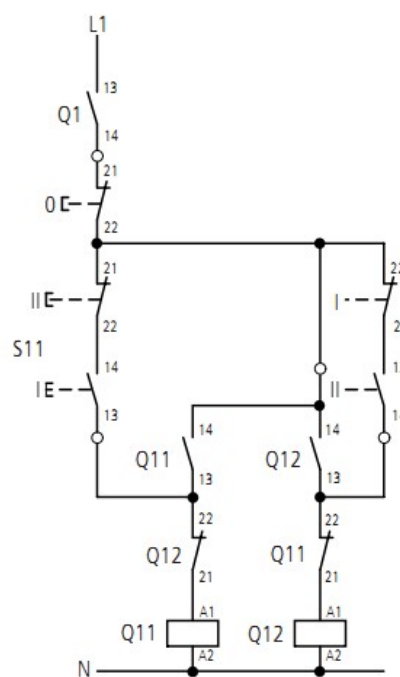
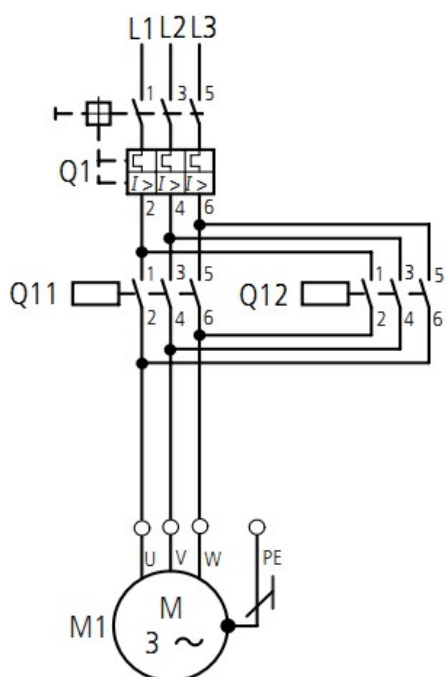
2en ZSTiO – zajęcia praktyczne (Montaż systemów energetyki odnawialnej)

Temat zajęć: Montaż układu sterowania stycznika impulsem krótkotrwałym wg schematu.

Zadanie 6

W ramach przygotowania teoretycznego do zajęć praktycznych proszę o przeanalizowanie poniższego schematu połączeń i wykonanie opisu poszczególnych elementów które znajdują się w podanym układzie, następnie proszę wskazać różnicę pomiędzy połączeniem stycznika Q11 a Q12 i napisać za co jest odpowiedzialna. Opis działania układu znajduje się na stronie:

<https://www.falowniki.edu.pl/sterowanie-silnikiem-2-kierunki-obrotow-nawrotny>



Opracowane zadanie należy przesłać na maila: rg.ckz@op.pl do dnia 13.05.2020 r.

Każdy mail w temacie wiadomości powinien zawierać imię, nazwisko, oznaczenie klasy i szkoły.

Pozdrawiam

Rafał Gonschior